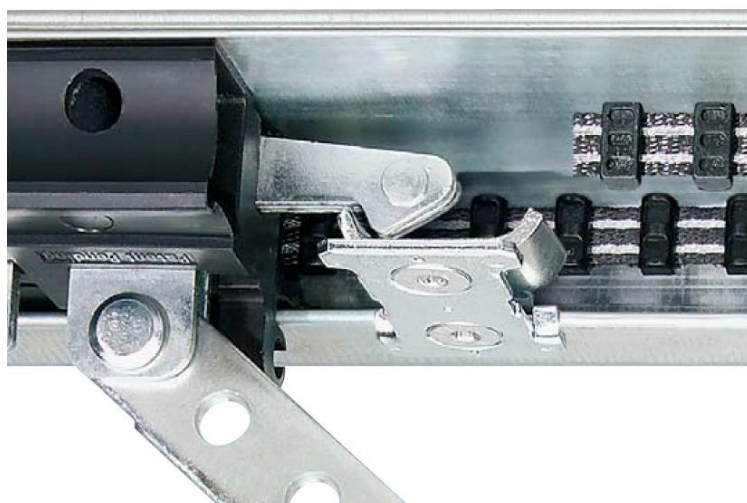


# Hörmann-Garagentore in Exklusiv-Garagen öffnen nur auf Befehl des Garagenbenutzers

"Damit nicht in der Nachbarschaft überall die elektrischen Garagentore aufgehen," meint der Labor-Ingenieur Theodor Gödde, der im Hochspannungslabor der Fachhochschule Südwestfalen am Standort Hagen arbeitet, das von einem faraday'schen Käfig abgeschirmt ist. [2] Betrifft dieses theoretische Problem auch Garagentore von Hörmann? Nein, denn sie sind mechanisch gegen unbeabsichtigtes Öffnen gesichert. Diese Sicherung kann kein Funksignal, kein Hochspannungsfeld und kein Hebelwerkzeug überwinden. Exklusiv-Garagen aus Bad Salzuflen freut sich, daß Hörmann über dieses Alleinstellungsmerkmal verfügt. Die auf [www.Exklusiv-Garagen.de](http://www.Exklusiv-Garagen.de) vorgestellten Fertiggaragen verfügen alle über die Hörmann Garagenausstattung. Bauherren brauchen sich also über diese Möglichkeit keine Gedanken zu machen.



[www.Exklusiv-Garagen.de](http://www.Exklusiv-Garagen.de)

## Was die Hörmann Torantriebe auszeichnet

Die bewährter Hörmann-Technik findet sich in hoher Qualität in allen Teilen des Garagentores, des Torantriebes und der Funkfernsteuerung wieder. Der einstellbare Sanft-Anlauf und Sanft-Stopp sorgen für einen schonenden, geräuscharmen Torlauf. Die automatische Tor-Verriegelung macht ein Aufhebeln des Tores praktisch unmöglich. Die zuverlässige Abschaltautomatik stoppt das Tor sofort bei plötzlich auftauchenden Hindernissen. Der wartungsfreie, sich selbst nachspannende Zahngurt ist ein Hörmann Patent. Der Torantrieb ist serienmäßig mit dem 4-Tasten Mini-Handsender HSM 4 ausgestattet. Der Funk-Empfänger ist in den Torantrieb integriert. 30 Sekunden Beleuchtung stellen im Dunkeln die Orientierung beim Verlassen der Garage sicher. Die Innen-Notentriegelung ermöglicht bei Stromausfall das Öffnen des Garagentores von Innen. Die Montage geschieht einfach und schnell, weil jedes Garagentor auf den Einbau eines Garagentorantriebes durch optimale Befestigungsteile vorbereitet ist.

## Der ProMatic Akku für Garagen ohne Stromanschluss

Wer auf das 33 mal 58 cm große Fotovoltaik-Modul zum Aufladen des ProMatic Akkus verzichtet, hat trotzdem bis zu vierzig Tage lang den Bedienungskomfort des elektrischen Torantriebes, ohne den Akku zu Hause aufladen zu müssen. Dieser Wert bezieht sich auf vier Öffnungen und Schließungen täglich, also dem Doppelten dessen, was meistens gebraucht wird. Durch den praktischen Handgriff und das geringe Gewicht von 8,8 kg lässt sich der Akku zum Aufladen leicht in die Wohnung transportieren. In fünf bis zehn Stunden ist er über Nacht wieder aufgeladen. Wie bei Mobiltelefonen wird der Akku einfach mit dem mitgelieferten Ladegerät an eine Netz-Steckdose angeschlossen. Es gibt keinen Grund, Geld für eine 230-Volt-Versorgung auszugeben, wenn diese nur dem Zweck dient, den Torantrieb zu versorgen. Der ProMatic Akku ist ausgelegt für eine Zugkraft und für eine Druckkraft von 350 Newton. Die Spitzenkraft kann auch kurzzeitig 400 Newton betragen. Bei einer Öffnungsgeschwindigkeit von bis zu 13 cm pro Sekunde für bis zu drei Meter breite Tore, bzw. acht qm Torfläche, ist ein passabler Komfort gegeben, der Garagenbenutzer zufriedenstellt. Die Fachberater von Exklusiv-Garagen, erreichbar über das Kontaktformular auf [www.Exklusiv-Garagen.de](http://www.Exklusiv-Garagen.de) oder die Service-Telefonnummer 0800 785 3785 freuen sich, Bauherren von den Vorzügen der Hörmann Garagenausstattung zu überzeugen.

### Quellen:

[1] [www.hoermann.de/fileadmin/pdf\\_kataloge/Garagentor-Einfahrtstor-Antriebe.pdf](http://www.hoermann.de/fileadmin/pdf_kataloge/Garagentor-Einfahrtstor-Antriebe.pdf)

[2] [www.derwesten.de/region/sauer-und-siegerland/fachhochschule-verschenkt-labor-id6104429.html](http://www.derwesten.de/region/sauer-und-siegerland/fachhochschule-verschenkt-labor-id6104429.html)

### Unternehmensinformation

Konsequentes Qualitätsmanagement und Teamgeist, Kundenorientierung und aktuelle servergestützte Informationstechnologie formen den Hersteller Exklusiv-Garagen aus Bad Salzuflen zu einem Unternehmen, das gezielt, offen und kompetent auf Kundenwünsche, Visionen und Vorstellungen für Fertiggaragen eingeht. Der Hersteller schafft innovative Architektur auch für Garagen und unterstreicht damit eine führende Position im Garagenbau. [www.Exklusiv-Garagen.de](http://www.Exklusiv-Garagen.de) bietet trockene Stellplätze für Kraftfahrzeuge an. Die Fertiggaragen sind gut belüftet und selbst bei Frost und Hitze genau für diesen Zweck optimiert.



### Unternehmenskontakt

Exklusiv-Garagen GmbH & Co. KG  
Schloßstr. 4  
32108 Bad Salzuflen  
Werner Diestelkamp  
Kostenloses Telefon: 0800 785 3785  
Fax: 05222 368 0113  
Info at [Exklusiv-Garagen.de](http://Exklusiv-Garagen.de)  
[www.Exklusiv-Garagen.de](http://www.Exklusiv-Garagen.de)

### Pressekontakt

Hans Kolpak  
Fabrikstraße 2  
66981 Münchweiler a.d.R.  
Deutschland  
Telefon: 06395 910 8010  
Hans-Kolpak at  
[publicEffect.com](mailto:publicEffect.com)  
[www.Fertigaragen.be](http://www.Fertigaragen.be)